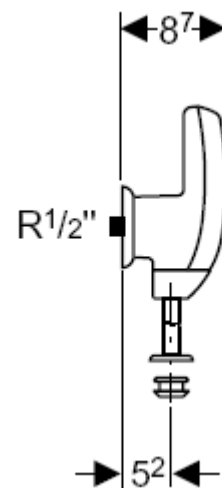
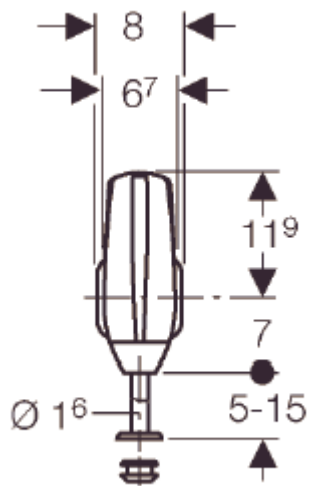




**URINOIR­SPOELING
PUBLIC UR55B**

SKU 151029



**URINOIRspoeling**
PUBLIC UR55B

SKU 151029

Afmetingen

- hoogte : 239 – 249 mm
- breedte : 80 mm
- diepte : 87 mm

Materiaal

lichaam uit een roestvrije metaallegering

Kleur

mat chroom

Kenmerken

- opbouwurinoirspoeling met actieve infrarooddetectie op batterijvoeding
- de spoeling wordt bevolen zodra de gebruiker, na voldoende verblijftijd, het urinoir verlaat
- werkdruk : 1 – 10 bar
- registratiebereik : 15 – 50 cm
- spoeltijd : fabrieksinstelling 7 sec / manueel instelbaar tussen 4 – 15 sec
- verblijftijd : 7 sec
- de opbouwurinoirspoeling is uitgerust met :
 - een elektronische module
 - een lichaam uit een roestvrije metaallegering met vertikaal verzonken detectievenster
 - een elektromagneetventiel met bajonetbevestiging
 - een lithium batterij 9 volt
 - watergedeelte inclusief een smoorventiel
 - filter
 - verchromde toevoerbuis met dichting
 - een bevestigingsset

Referentie

115.805.46.1