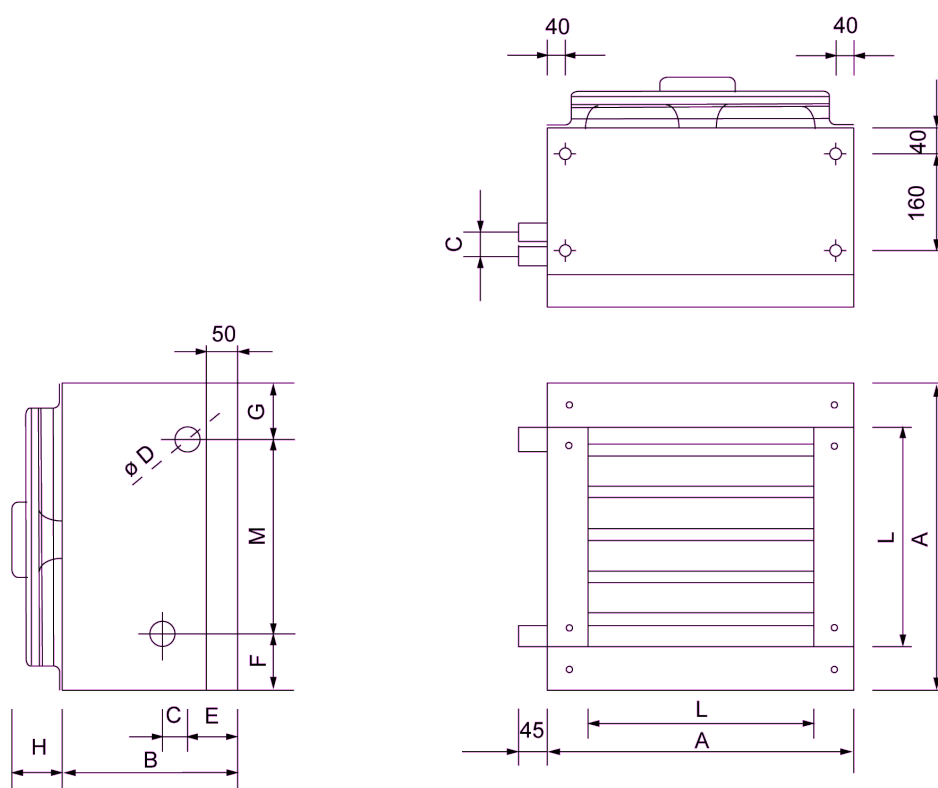


## Vamagas indirect gestookte luchtverwarmer type WH

### Technische beschrijving

- luchtverwarmer werkend op centrale verwarming
- toepassing in bedrijfshallen, magazijnen, showrooms, winkelruimtes en sporthallen
- mantel in zenzimir verzinkt plaatstaal, gemoffeld, omkasting lichtgrijs, rooster donker grijs
- batterij bestaand uit koperen buizen met aluminium lamellen
- maximale werkdruk 13 bar
- maximale temperatuur 100 °C
- ventilatorschoepen uit hoogwaardig vezel-versterkt kunststof
- ventilatormotor beschermingsklasse IP54 - isolatieklasse F
- bescherming tegen oververhitting door ingebouwd thermokontakt - 230V mono
- optie: aansturing met meerstandenschakelaar
- uitblaasrooster kan eenvoudigweg in een andere positie geplaatst worden
- opties: uitblaasconus; extra lamellen voor 4 zijdig uitblaas; 4-zijdige uitblaaskop, ophangkonzoles



Type	110	115	120	230	235	245	350	365	360
A	505	505	505	679	679	679	834	834	834
B	290	290	290	290	290	290	340	340	340
C	40	40	43	40	40	43	40	40	43
D	3/4"	3/4"	3/4"	3/4"	3/4"	1"	1"	1"	1"
E	81	81	79,5	81	81	79,5	81	81	79,5
F	87,5	87,5	75	87	87	74,5	89,5	89,5	77
G	87,5	87,5	87,5	87	87	87	89,5	89,5	89,5
H	90	90	90	135	135	135	190	190	190
L	375	375	375	535	535	535	690	690	690
M	330	330	342,5	505	505	517	55	655	667,
Ampère	0,6	1,2	1,2	1,1	1,7	1,7	1,1	3,1	3,2

# Capaciteiten Vamagas WH 110

Type Vamagas WH 110																					
Regime °C	Lucht Temp. °C	Snelheid 5				Snelheid 4				Snelheid 3				Snelheid 2				Snelheid 1			
		Luchtdebiet				Luchtdebiet				Luchtdebiet				Luchtdebiet				Luchtdebiet			
		1358 m3 / h				977 m3 / h				747 m3 / h				625 m3 / h				448 m3 / h			
		Lawaainiveau				Lawaainiveau				Lawaainiveau				Lawaainiveau				Lawaainiveau			
		Lucht		Water		Lucht		Water		Lucht		Water		Lucht		Water		Lucht		Water	
		kW	Temp. °C	m3 / h	kPa	kW	Temp. °C	m3 / h	kPa	kW	Temp. °C	m3 / h	kPa	kW	Temp. °C	m3 / h	kPa	kW	Temp. °C	m3 / h	kPa
55/45	-10	13,3	16	1,1	7	12	17	1	6	9,2	23	0,8	4	8,1	25	0,7	3	6,4	28	0,6	2
	0	10,7	22	0,9	5	10,9	20	0,9	5	7,3	27	0,6	3	6,5	29	0,6	2	5,1	32	0,4	1
	5	9,4	25	0,8	4	8,7	25	0,8	3	6,5	29	0,6	2	5,7	31	0,5	2	4,5	34	0,4	1
	15	6,9	30	0,6	2	5,7	32	0,5	2	4,8	34	0,4	1	4,2	35	0,4	1	3,4	37	0,3	1
	20	5,7	33	0,5	2	4,7	34	0,4	1	4	36	0,3	1	3,5	37	0,3	1	2,8	39	0,2	-
70/50	-10	14,8	19	0,6	3	13,3	21	0,6	2	10,3	27	0,4	1	9,1	29	0,4	1	7,3	33	0,3	1
	0	12,2	25	0,5	2	12,2	23	0,5	2	8,4	31	0,4	1	7,5	33	0,3	1	6	37	0,3	1
	5	10,9	27	0,5	1	10	28	0,4	1	7,5	34	0,3	1	6,7	35	0,3	-	5,4	39	0,2	-
	15	8,4	33	0,4	1	6,9	36	0,3	1	5,8	38	0,3	-	5,2	39	0,2	-	4,2	42	0,2	-
	20	7,2	36	0,3	1	5,9	38	0,2	-	5	40	0,2	-	4,5	41	0,2	-	3,6	44	0,2	-
80/60	-10	17,5	24	0,8	3	15,5	26	0,7	3	12	33	0,5	2	10,7	36	0,5	1	8,5	41	0,4	1
	0	14,7	30	0,6	2	14,3	29	0,6	2	10,1	38	0,4	1	9	40	0,4	1	7,2	44	0,3	1
	5	13,4	33	0,6	2	12	34	0,5	2	9,2	40	0,4	1	8,2	42	0,4	1	6,5	46	0,3	1
	15	10,8	38	0,5	1	8,9	42	0,4	1	7,5	44	0,3	1	6,7	46	0,3	1	5,3	50	0,2	1
	20	9,6	41	0,4	1	7,9	44	0,3	1	6,6	46	0,3	1	5,9	48	0,3	-	4,7	51	0,2	-
90/70	-10	20	30	0,9	4	17,6	32	0,8	3	13,8	39	0,6	2	12,2	42	0,5	2	9,7	48	0,4	1
	0	17,2	35	0,7	4	16,4	35	0,7	3	11,8	44	0,5	2	10,5	47	0,5	1	8,3	52	0,4	1
	5	15,9	38	0,7	3	14,1	40	0,6	2	10,9	46	0,5	1	9,7	49	0,4	1	7,7	53	0,3	1
	15	13,3	44	0,6	2	10,8	46	0,5	1	9,1	51	0,4	1	8,1	53	0,3	1	6,4	57	0,3	1
	20	12	46	0,5	2	9,8	50	0,4	1	8,2	53	0,4	1	7,3	55	0,3	1	5,8	59	0,2	-

# Capaciteiten Vamagas WH 115

Type Vamagas WH 115																					
Regime °C	Lucht Temp. °C	Snelheid 5				Snelheid 4				Snelheid 3				Snelheid 2				Snelheid 1			
		Luchtdebiet				Luchtdebiet				Luchtdebiet				Luchtdebiet				Luchtdebiet			
		1812 m3 / h				1300 m3 / h				996 m3 / h				833 m3 / h				600 m3 / h			
		Lawaainiveau				Lawaainiveau				Lawaainiveau				Lawaainiveau				Lawaainiveau			
59 dB (A)				54 dB (A)				46 dB (A)				40 dB (A)				34 dB (A)					
		Lucht		Water		Lucht		Water		Lucht		Water		Lucht		Water		Lucht		Water	
		kW	Temp. °C	m3 / h	kPa	kW	Temp. °C	m3 / h	kPa	kW	Temp. °C	m3 / h	kPa	kW	Temp. °C	m3 / h	kPa	kW	Temp. °C	m3 / h	kPa
55/45	-10	15,7	13	1,4	10	13	17	1,1	7	11	20	0,9	5	9,8	22	0,8	4	7,9	25	0,7	3
	0	12,6	19	1,1	7	10,4	22	0,9	5	8,8	25	0,8	4	7,9	26	0,7	3	6,3	29	0,5	2
	5	11,1	22	1	5	9,2	25	0,8	4	7,7	27	0,7	3	6,9	29	0,6	2	5,6	31	0,5	2
	15	8,1	28	0,7	3	6,8	30	0,6	2	5,7	32	0,5	2	5,1	33	0,4	1	4,1	35	0,4	1
	20	6,7	31	0,6	2	5,6	33	0,5	2	4,7	34	0,4	1	4,3	35	0,4	1	3,4	37	0,3	1
70/50	-10	17,5	16	0,8	3	14,5	20	0,6	2	12,3	23	0,5	2	11	25	0,5	1	8,9	30	0,4	1
	0	14,3	22	0,6	2	11,9	25	0,5	2	10,1	28	0,4	1	9	30	0,4	1	7,3	34	0,3	1
	5	12,8	25	0,5	2	10,6	28	0,5	1	9	31	0,4	1	8	32	0,3	1	6,5	36	0,3	1
	15	9,8	31	0,4	1	8,2	33	0,4	1	7	36	0,3	1	6,2	37	0,3	1	5	40	0,2	-
	20	8,4	34	0,4	1	7	36	0,3	1	6	38	0,3	1	5,4	39	0,2	0	4,3	42	0,2	-
80/60	-10	20,6	20	0,9	4	17	25	0,7	3	14,5	29	0,6	2	12,9	31	0,6	2	10,4	36	0,4	1
	0	17,3	26	0,7	3	14,3	31	0,6	2	12,2	34	0,5	2	10,9	36	0,5	1	8,8	41	0,4	1
	5	15,8	30	0,7	3	13,1	33	0,6	2	11,1	37	0,5	1	9,9	39	0,4	1	8	43	0,3	1
	15	12,8	36	0,5	2	10,6	39	0,5	1	9	41	0,4	1	8	43	0,3	1	6,5	47	0,3	1
	20	11,3	39	0,5	1	9,4	41	0,4	1	8	44	0,3	1	7,1	45	0,3	1	5,7	48	0,3	-
90/70	-10	23,6	25	1	5	19,6	30	0,8	4	16,6	35	0,7	3	14,8	37	0,6	2	11,9	43	0,5	2
	0	20,6	31	0,9	4	16,8	36	0,7	3	14,3	40	0,6	2	12,7	42	0,5	2	10,2	47	0,4	1
	5	18,8	34	0,8	4	15,5	39	0,7	3	13,2	42	0,6	2	11,7	45	0,5	2	9,4	49	0,4	1
	15	15,7	40	0,7	3	12,9	44	0,6	2	11	47	0,5	1	9,8	50	0,4	1	7,9	53	0,3	1
	20	14,2	43	0,6	2	11,7	47	0,5	2	9,9	50	0,4	1	8,9	52	0,4	1	7,1	55	0,3	1

# Capaciteiten Vamagas WH 120

Type Vamagas WH 120																					
		Snelheid 5				Snelheid 4				Snelheid 3				Snelheid 2				Snelheid 1			
Luchtdebiet		1470 m3 / h				1205 m3 / h				940 m3 / h				676 m3 / h				485 m3 / h			
Lawaainiveau		58 dB (A)				49 dB (A)				44 dB (A)				39 dB (A)				36 dB (A)			
Regime °C	Lucht temp.°C	Lucht		Water		Lucht		Water		Lucht		Water		Lucht		Water		Lucht		Water	
		kW	Temp. °C	m3 / h	kPa	kW	Temp. °C	m3 / h	kPa	kW	Temp. °C	m3 / h	kPa	kW	Temp. °C	m3 / h	kPa	kW	Temp. °C	m3 / h	kPa
55/45	-10	18,6	24	1,6	8	16,4	26	1,4	6	13,8	29	1,2	5	10,9	33	0,9	3	8,6	37	0,7	2
	0	15	28	1,3	5	13,1	30	1,1	4	11	33	1	3	8,8	36	0,8	2	6,8	39	0,6	1
	5	13,2	30	1,1	4	11,6	32	1	3	9,8	34	0,8	2	7,7	37	0,7	2	6,0	40	0,5	1
	15	9,8	34	0,8	2	8,6	36	0,7	2	7,2	38	0,6	1	5,7	40	0,5	1	4,5	42	0,4	1
	20	8,1	36	0,7	2	7,1	38	0,6	1	6	39	0,5	1	4,7	41	0,4	1	3,7	43	0,3	-
70/50	-10	20,9	28	0,9	3	18,4	31	0,8	2	15,6	34	0,7	2	12,4	39	0,5	1	9,7	43	0,4	1
	0	17,2	32	0,7	2	15,1	35	0,7	2	12,8	38	0,6	1	10,2	42	0,4	1	8	46	0,3	1
	5	15,4	35	0,7	2	13,6	37	0,6	1	11,5	40	0,5	1	9,2	43	0,4	1	7,2	47	0,3	1
	15	11,9	39	0,5	1	10,5	41	0,5	1	8,9	43	0,4	1	7,1	46	0,3	-	5,6	49	0,2	1
	20	10,2	41	0,4	1	9	42	0,4	1	7,7	44	0,3	-	6,1	47	0,3	-	4,8	50	0,2	1
80/60	-10	24,5	35	1,1	3	21,6	38	0,9	3	18,2	42	0,8	2	14,4	47	0,6	1	11,3	52	0,5	1
	0	20,7	39	0,9	3	18,2	42	0,8	2	15,4	45	0,7	2	12,2	50	0,5	1	9,5	54	0,4	1
	5	18,9	41	0,8	2	16,6	44	0,7	2	14	47	0,6	1	11,1	51	0,5	1	8,7	55	0,4	1
	15	15,3	45	0,7	2	13,5	48	0,6	1	11,4	51	0,5	1	9,0	54	0,4	1	7	58	0,3	-
	20	13,6	48	0,6	1	11,9	49	0,5	1	10,1	52	0,4	1	8,0	55	0,3	-	6,3	59	0,3	-
90/70	-10	28,1	41	1,2	4	24,7	45	1,1	3	20,8	49	0,9	3	16,5	55	0,7	2	12,8	61	0,6	1
	0	24,2	46	1	3	21,2	49	0,9	3	17,9	53	0,8	2	14,2	58	0,6	1	11	63	0,5	1
	5	22,3	48	1	3	19,6	51	0,8	2	16,5	55	0,7	2	13,0	59	0,6	1	10,2	64	0,4	1
	15	18,6	52	0,8	2	16,4	55	0,7	2	13,8	58	0,6	1	10,9	62	0,5	1	8,5	66	0,4	1
	20	16,9	54	0,7	2	14,8	57	0,6	1	12,5	60	0,5	1	9,9	64	0,4	1	7,7	67	0,3	-

# Capaciteiten Vamagas WH 230

Type Vamagas WH 230																					
		Snelheid 5				Snelheid 4				Snelheid 3				Snelheid 2				Snelheid 1			
		Luchtdebiet				Luchtdebiet				Luchtdebiet				Luchtdebiet				Luchtdebiet			
		3244 m3 / h				2660 m3 / h				2270 m3 / h				1720 m3 / h				811 m3 / h			
		Lawaainiveau				Lawaainiveau				Lawaainiveau				Lawaainiveau				Lawaainiveau			
		52 dB (A)				dB (A)				dB (A)				dB (A)				dB (A)			
		Lucht		Water		Lucht		Water		Lucht		Water		Lucht		Water		Lucht		Water	
Regime °C	Temp. °C	kW	Temp. °C	m3 / h	kPa	kW	Temp. °C	m3 / h	kPa	kW	Temp. °C	m3 / h	kPa	kW	Temp. °C	m3 / h	kPa	kW	Temp. °C	m3 / h	kPa
55/45	-10	30	15	2,6	6	26,7	17	2,3	5	24,2	18	2,1	4	20,3	22	1,7	3	12,0	30	1,0	1
	0	24	21	2,1	4	21,4	22	1,8	3	19,4	24	1,7	3	16,2	26	1,4	2	9,6	33	0,8	1
	5	21,1	23	1,8	3	18,8	25	1,6	3	17,0	26	1,5	2	14,3	29	1,2	2	8,5	35	0,7	1
	15	15,5	29	1,3	2	13,8	30	1,2	2	12,6	31	1,1	1	10,5	33	0,9	1	6,3	38	0,5	-
	20	12,8	32	1,1	1	11,4	33	1,0	1	10,4	34	0,9	1	8,7	35	0,8	1	5,2	39	0,5	-
70/50	-10	33,2	17	1,4	2	29,7	20	1,3	2	27,0	22	1,2	1	22,7	25	1,0	1	13,6	35	0,6	-
	0	27,2	23	1,2	2	24,3	25	1,0	1	22,1	27	1,0	1	18,6	30	0,8	1	11,2	38	0,5	-
	5	24,3	26	1	1	21,7	28	0,9	1	19,7	30	0,8	1	16,6	32	0,7	1	10,0	40	0,4	-
	15	18,72	32	0,8	1	16,7	33	0,7	1	15,2	35	0,7	1	12,8	37	0,6	-	7,8	43	0,3	-
	20	16	35	0,7	1	14,2	36	0,6	-	13,0	37	-	-	11,0	39	0,5	-	6,7	45	0,3	-
80/60	-10	39,2	22	1,7	3	34,9	25	1,5	2	31,7	27	1,4	2	26,6	31	1,1	1	15,9	42	0,7	1
	0	33	28	1,4	2	29,4	31	1,3	2	26,7	33	1,1	1	22,5	36	1,0	1	13,4	46	0,6	-
	5	30	31	1,3	2	26,7	33	1,1	1	24,3	35	1,0	1	20,4	39	0,9	1	12,2	48	0,5	-
	15	24,3	37	1	1	21,6	39	0,9	1	19,6	40	0,8	1	16,5	43	0,7	1	9,9	51	0,4	-
	20	21,4	40	0,9	1	19,1	41	0,8	1	17,4	43	0,7	1	14,6	45	0,6	-	8,8	52	0,4	-
90/70	-10	45,1	27	1,9	3	40,1	30	1,7	3	36,5	33	1,6	2	30,6	38	1,3	2	18,2	50	0,8	1
	0	38,8	33	1,7	3	38,5	36	1,5	2	31,3	38	1,3	2	26,3	42	1,1	1	15,6	53	0,7	1
	5	35,7	36	1,5	2	31,8	39	1,4	2	28,9	41	1,2	2	24,2	45	1,0	1	14,4	55	0,6	-
	15	29,8	42	1,3	2	26,5	44	1,1	1	24,1	46	1,0	1	20,2	49	0,9	1	12,0	58	0,5	-
	20	26,9	45	1,2	1	24,0	47	1,0	1	21,8	49	0,9	1	18,3	52	0,8	1	10,9	60	0,5	-

# Capaciteiten Vamagas WH 235

Type Vamagas WH 235																					
		Snelheid 5				Snelheid 4				Snelheid 3				Snelheid 2				Snelheid 1			
		Luchtdebiet				Luchtdebiet				Luchtdebiet				Luchtdebiet				Luchtdebiet			
		4396 m3 / h				3740 m3 / h				2860 m3 / h				2060 m3 / h				1370 m3 / h			
		Lawaainiveau				Lawaainiveau				Lawaainiveau				Lawaainiveau				Lawaainiveau			
		57 dB (A)				51 dB (A)				44 dB (A)				38 dB (A)				33 dB (A)			
		Lucht		Water		Lucht		Water		Lucht		Water		Lucht		Water		Lucht		Water	
Regime °C	Temp. °C	kW	Temp. °C	m3 / h	kPa	kW	Temp. °C	m3 / h	kPa	kW	Temp. °C	m3 / h	kPa	kW	Temp. °C	m3 / h	kPa	kW	Temp. °C	m3 / h	kPa
<b>55/45</b>	<b>-10</b>	35,5	12	3,1	8	32,5	13	2,8	7	27,9	16	2,4	5	22,8	20	2,0	4	17,4	24	1,5	2
	<b>0</b>	28,4	18	2,4	6	26,0	19	2,2	5	22,3	22	1,9	4	18,2	25	1,6	3	14,0	28	1,2	2
	<b>5</b>	25	21	2,2	5	22,9	22	2,0	4	19,6	24	1,7	3	16,1	27	1,4	2	12,3	30	1,1	1
	<b>15</b>	18,3	27	1,6	3	16,8	28	1,4	2	14,4	30	1,2	2	11,8	32	1,0	1	9,1	34	0,8	1
	<b>20</b>	15,2	30	1,3	2	13,9	31	1,2	2	11,9	32	1,0	1	9,8	34	0,8	1	7,5	36	0,6	1
<b>70/50</b>	<b>-10</b>	39,2	14	1,7	3	35,9	16	1,5	2	30,9	20	1,3	2	25,4	23	1,1	1	19,6	28	0,8	1
	<b>0</b>	32,1	20	1,4	2	29,4	22	1,3	2	25,3	25	1,1	1	20,8	28	0,9	1	16,0	33	0,7	1
	<b>5</b>	28,6	23	1,2	2	26,3	25	1,1	1	22,6	27	1,0	1	18,6	30	0,8	1	14,4	35	0,6	-
	<b>15</b>	22	30	0,9	1	20,2	31	0,9	1	17,4	33	0,7	1	14,3	35	0,6	-	11,1	39	0,5	-
	<b>20</b>	18,7	33	0,8	1	17,2	34	0,7	1	14,9	36	0,6	1	12,3	38	0,5	-	9,5	41	0,4	-
<b>80/60</b>	<b>-10</b>	46,3	18	2	4	42,4	20	1,8	3	36,5	24	1,6	2	29,9	29	1,3	2	22,9	35	1,0	1
	<b>0</b>	39	25	1,7	3	35,7	27	1,5	2	30,7	30	1,3	2	25,2	34	1,1	1	19,3	39	0,8	1
	<b>5</b>	35,5	28	1,5	2	32,5	30	1,4	2	27,9	33	1,2	2	22,9	36	1,0	1	17,6	41	0,8	1
	<b>15</b>	28,6	34	1,2	2	26,2	36	1,1	1	22,5	38	1,0	1	18,5	41	0,8	1	14,2	45	0,6	-
	<b>20</b>	23,3	37	1,1	1	23,2	39	1,0	1	20,0	41	0,9	1	16,4	44	0,7	1	12,6	47	0,5	-
<b>90/70</b>	<b>-10</b>	53,4	22	2,3	5	48,9	25	2,1	4	41,9	29	1,8	3	34,3	35	1,5	2	26,3	41	1,1	1
	<b>0</b>	45,9	29	2	3	42,0	31	1,8	3	36,0	35	1,5	2	29,5	40	1,3	2	22,6	46	1,0	1
	<b>5</b>	42,3	32	1,8	3	38,7	34	1,7	3	33,2	38	1,4	2	27,2	42	1,2	1	20,8	48	0,9	1
	<b>15</b>	35,3	39	1,5	2	32,3	40	1,4	2	27,7	43	1,2	1	22,7	47	1,0	1	17,4	52	0,7	1
	<b>20</b>	31,9	42	1,4	2	29,2	43	1,3	2	25,0	46	1,1	1	20,5	50	0,9	1	15,7	54	0,7	1

# Capaciteiten Vamagas WH 245

Type Vamagas WH 245																					
Regime °C	Lucht Temp. °C	Snelheid 5				Snelheid 4				Snelheid 3				Snelheid 2				Snelheid 1			
		Luchtdebiet				Luchtdebiet				Luchtdebiet				Luchtdebiet				Luchtdebiet			
		3937 m3 / h				3230 m3 / h				2480 m3 / h				1770 m3 / h				1220 m3 / h			
		Lawaainiveau				Lawaainiveau				Lawaainiveau				Lawaainiveau				Lawaainiveau			
		56 dB (A)				51 dB (A)				43dB (A)				37 dB (A)				33 dB (A)			
		Lucht		Water		Lucht		Water		Lucht		Water		Lucht		Water		Lucht		Water	
		kW	Temp. °C	m3 / h	kPa	kW	Temp. °C	m3 / h	kPa	kW	Temp. °C	m3 / h	kPa	kW	Temp. °C	m3 / h	kPa	kW	Temp. °C	m3 / h	kPa
55/45	-10	46,6	22	4	20	41,2	24	3,5	16	34,6	27	3,0	12	27,4	31	2,4	8	20,8	35	1,8	5
	0	37,5	26	3,2	14	33,1	28	2,8	11	27,9	31	2,4	8	22,0	35	1,9	5	16,8	38	1,4	3
	5	33,1	29	2,8	11	29,3	31	2,5	9	24,6	33	2,1	7	19,5	36	1,7	4	14,8	39	1,3	3
	15	24,7	33	2,1	7	21,8	35	1,9	5	18,4	37	1,6	4	14,5	39	1,3	3	11,1	42	1,0	2
	20	20,6	36	1,8	5	18,2	37	1,6	4	15,4	38	1,3	3	12,2	41	1,0	2	9,3	43	0,8	1
70/50	-10	52,7	26	2,3	7	46,7	29	2,0	6	39,4	33	1,7	4	31,3	37	1,3	3	23,9	42	1,0	2
	0	43,5	31	1,9	5	38,6	33	1,7	4	32,6	36	1,4	3	25,9	41	1,1	2	19,8	45	0,9	1
	5	39	33	1,7	4	34,6	35	1,5	3	29,2	38	1,3	3	23,3	42	1,0	2	17,8	46	0,8	1
	15	30,4	38	1,3	3	27,0	39	1,2	2	22,9	42	1,0	2	18,2	45	0,8	1	14,0	48	0,6	1
	20	26,3	40	1,1	2	23,3	42	1,0	2	19,8	44	0,8	1	15,8	47	0,7	1	12,1	50	0,5	1
80/60	-10	61,4	32	2,6	9	54,3	35	2,3	7	45,8	39	2,0	5	36,3	45	1,6	4	27,7	51	1,2	2
	0	52	37	2,2	7	46,1	40	2,0	5	38,8	43	1,7	4	30,7	48	1,3	3	23,4	53	1,0	2
	5	47,5	39	2	6	42,0	42	1,8	5	35,4	45	1,5	3	28,1	50	1,2	2	21,4	55	0,9	1
	15	38,7	44	1,7	4	34,3	46	1,5	3	28,9	49	1,2	2	22,9	53	1,0	2	17,5	57	0,8	1
	20	34,5	46	1,5	3	30,5	48	1,3	3	25,7	51	1,1	2	20,4	54	0,9	1	15,6	58	0,7	1
90/70	-10	70,1	37	3	11	62,1	41	2,7	9	52,2	46	2,2	7	41,3	52	1,8	4	31,4	59	1,4	3
	0	60,5	43	2,6	9	53,5	46	2,3	7	45,0	50	1,9	5	35,6	56	1,5	3	27,0	62	1,2	2
	5	55,9	45	2,4	7	49,4	48	2,1	6	41,5	52	1,8	4	32,9	57	1,4	3	25,0	63	1,1	2
	15	46,9	50	2	5	41,5	53	1,8	4	35,9	56	1,5	3	27,6	61	1,2	2	21,0	65	0,9	1
	20	42,6	52	1,8	5	37,6	55	1,6	4	31,6	58	1,4	3	25,1	62	1,1	2	19,1	66	0,8	1

# Capaciteiten Vamagas WH 350

Type Vamagas WH 350																					
		Snelheid 5				Snelheid 4				Snelheid 3				Snelheid 2				Snelheid 1			
		Luchtdebiet				Luchtdebiet				Luchtdebiet				Luchtdebiet				Luchtdebiet			
		5345 m <sup>3</sup> / h				4280 m <sup>3</sup> / h				2830 m <sup>3</sup> / h				2140 m <sup>3</sup> / h				1340 m <sup>3</sup> / h			
		Lawaainiveau				Lawaainiveau				Lawaainiveau				Lawaainiveau				Lawaainiveau			
		58 dB (A)				48 dB (A)				42 dB (A)				38 dB (A)				34 dB (A)			
		Lucht		Water		Lucht		Water		Lucht		Water		Lucht		Water		Lucht		Water	
Regime °C	Lucht Temp. °C	kW	Temp. °C	m <sup>3</sup> / h	kPa	kW	Temp. °C	m <sup>3</sup> / h	kPa	kW	Temp. °C	m <sup>3</sup> / h	kPa	kW	Temp. °C	m <sup>3</sup> / h	kPa	kW	Temp. °C	m <sup>3</sup> / h	kPa
55/45	-10	50,6	15	4,3	12	44,3	18	3,8	10	34,1	22	2,9	6	28,2	25	2,4	4	20,2	30	1,7	2
	0	40,6	21	3,5	8	35,6	23	3,1	7	27,4	27	2,4	4	22,7	29	2,0	3	16,3	34	1,4	2
	5	35,8	24	3,1	7	31,4	26	2,7	5	24,2	29	2,1	3	20,0	31	1,7	2	14,4	35	1,2	1
	15	26,5	30	2,3	4	23,3	31	2,0	3	18,0	34	1,5	2	14,9	35	1,3	1	10,7	38	0,9	1
	20	22	32	1,9	3	19,5	34	1,7	2	14,9	36	1,3	1	12,4	37	1,1	1	8,9	40	0,8	1
70/50	-10	56,7	18	2,4	4	49,8	21	2,1	3	38,5	26	1,7	2	32,0	30	1,4	2	23,1	36	1,0	1
	0	46,6	24	2	3	41	27	1,8	2	31,7	31	1,4	2	26,4	34	1,1	1	19,1	39	0,8	1
	5	41,8	27	1,8	2	36,7	29	1,6	2	28,5	33	1,2	1	23,7	36	1,0	1	17,1	41	0,7	1
	15	32,4	33	1,4	2	28,5	35	1,2	1	22,1	38	1,0	1	18,4	40	0,8	1	13,4	44	0,6	-
	20	27,8	36	1,2	1	24,5	37	1,1	1	19,0	40	0,8	1	15,9	42	0,7	-	11,6	46	0,5	-
80/60	-10	66,4	23	2,9	5	58,3	26	2,5	4	45,0	32	1,9	3	37,3	37	1,6	2	26,8	43	1,2	1
	0	56	29	2,4	4	49,2	32	2,1	3	38,0	37	1,6	2	31,6	41	1,4	1	22,7	47	1,0	1
	5	51,1	32	2,2	3	44,9	35	1,9	3	34,6	40	1,5	2	28,8	43	1,2	1	20,7	49	0,9	1
	15	41,5	38	1,8	2	36,4	40	1,6	2	28,2	44	1,2	1	23,4	47	1,0	1	16,9	52	0,7	-
	20	36,9	41	1,6	2	32,4	43	1,4	2	25,0	46	1,1	1	20,8	49	0,9	1	15,0	53	0,6	-
90/70	-10	76	28	3,3	7	66,6	32	2,9	5	51,4	39	2,2	3	42,6	43	1,8	2	30,6	51	1,3	1
	0	65,5	34	2,8	5	57,4	37	2,5	4	44,2	43	1,9	3	36,7	47	1,6	2	26,3	54	1,1	1
	5	60,4	37	2,6	4	53,0	40	2,3	3	40,8	46	1,8	2	33,8	50	1,5	2	24,3	56	1,0	1
	15	50,6	43	2,2	3	44,3	45	1,9	3	34,2	50	1,5	2	28,3	54	1,2	1	20,3	59	0,9	1
	20	45,9	46	2	3	40,2	48	1,7	2	30,9	53	1,3	1	25,7	56	1,1	1	18,4	61	0,8	1



# Capaciteiten Vamagas WH 365

Type Vamagas WH 365																					
Regime °C	Lucht Temp. °C	Snelheid 5				Snelheid 4				Snelheid 3				Snelheid 2				Snelheid 1			
		Luchtdebiet		7600 m3 /h		Luchtdebiet		5700 m3 / h		Luchtdebiet		4100 m3 / h		Luchtdebiet		2730 m3 / h		Luchtdebiet		1970 m3 / h	
		Lawaainiveau		61 dB (A)		Lawaainiveau		49 dB (A)		Lawaainiveau		46 dB (A)		Lawaainiveau		41 dB (A)		Lawaainiveau		37 dB (A)	
		Lucht		Lucht		Water		Lucht		Water		Lucht		Water		Lucht		Water		Lucht	
		kW	Temp. °C	m3 / h	kPa	kW	Temp. °C	m3 / h	kPa	kW	Temp. °C	m3 / h	kPa	kW	Temp. °C	m3 / h	kPa	kW	Temp. °C	m3 / h	kPa
55/45	-10	61,5	12	5,3	17	52,5	15	4,5	13	43,1	18	3,7	9	33,3	23	2,9	6	26,7	26	2,3	4
	0	49,4	18	4,2	12	42,2	21	3,6	9	34,7	24	3,0	6	26,7	27	2,3	4	21,4	30	1,8	3
	5	43,6	21	3,7	9	37,2	23	3,2	7	30,6	26	2,6	5	23,6	29	2,0	3	18,9	32	1,6	2
	15	32,3	27	2,8	5	27,5	29	2,4	4	22,7	31	2,0	3	17,5	34	1,5	2	14,1	36	1,2	1
	20	26,8	31	2,3	4	22,9	32	2,0	3	18,9	34	1,6	2	14,6	36	1,3	1	11,7	38	1,0	1
70/50	-10	68,7	14	3	6	58,8	18	2,5	4	48,5	22	2,1	3	37,6	27	1,6	2	30,3	31	1,3	1
	0	56,5	21	2,4	4	48,3	24	2,1	3	39,9	27	1,7	2	31,0	32	1,3	1	25,0	35	1,1	1
	5	50,6	24	2,2	3	43,3	27	1,9	3	35,8	30	1,5	2	27,8	34	1,2	1	22,4	37	1,0	1
	15	39,2	30	1,7	2	33,6	32	1,4	2	27,8	35	1,2	1	21,6	38	0,9	1	17,5	41	0,8	1
	20	33,6	33	1,4	2	28,8	35	1,2	1	23,9	37	1,0	1	18,6	40	0,8	1	15,1	43	0,6	-
80/60	-10	80,5	18	3,5	8	68,8	22	3,0	6	56,8	27	2,4	4	43,9	33	1,9	3	35,3	38	1,5	2
	0	68,1	25	2,9	6	58,2	28	2,5	4	47,9	32	2,1	3	37,1	38	1,6	2	29,8	42	1,3	1
	5	62	28	2,7	5	53,0	31	2,3	4	43,7	35	1,9	3	33,8	40	1,5	2	27,2	44	1,2	1
	15	50,4	34	2,2	3	43,1	37	1,9	3	35,5	40	1,5	2	27,5	45	1,2	1	22,1	48	1,0	1
	20	44,7	38	1,9	3	38,2	40	1,6	2	31,6	43	1,4	1	24,4	47	1,1	1	19,7	50	0,8	1
90/70	-10	92,4	23	4	9	78,9	27	3,4	7	64,9	32	2,8	5	50,2	39	2,2	3	40,2	45	1,7	2
	0	79,7	29	3,4	7	67,0	33	2,9	5	56,0	38	2,4	4	43,2	44	1,9	2	34,6	49	1,5	2
	5	73,5	32	3,2	6	62,2	36	2,7	5	51,6	41	2,2	3	39,8	46	1,7	2	31,9	51	1,4	1
	15	61,6	39	2,6	5	52,6	42	2,3	3	43,2	46	1,9	2	33,4	51	1,4	2	26,8	55	1,2	1
	20	55,8	42	2,4	4	47,6	45	2,0	3	39,2	48	1,7	2	30,2	53	1,3	1	24,3	57	1,0	1

# Capaciteiten Vamagas WH 380

Type Vamagas WH 380																					
		Snelheid 5				Snelheid 4				Snelheid 3				Snelheid 2				Snelheid 1			
		Luchtdebiet				Luchtdebiet				Luchtdebiet				Luchtdebiet				Luchtdebiet			
		5955 m3 / h				4520 m3 / h				3210 m3 / h				1960 m3 / h				1370 m3 / h			
		Lawaainiveau				Lawaainiveau				Lawaainiveau				Lawaainiveau				Lawaainiveau			
		62 dB (A)				53 dB (A)				49 dB (A)				40 dB (A)				38 dB (A)			
Regime °C	Lucht	Lucht		Water		Lucht		Water		Lucht		Water		Lucht		Water		Lucht		Water	
	Temp. °C	kW	Temp. °C	m3 / h	kPa	kW	Temp. °C	m3 / h	kPa	kW	Temp. °C	m3 / h	kPa	kW	Temp. °C	m3 / h	kPa	kW	Temp. °C	m3 / h	kPa
55/45	-10	73,9	23	6,4	35	61,9	27	5,3	26	48,9	31	4,2	17	33,9	36	2,9	9	25,6	40	2,2	5
	0	59,7	28	5,1	24	49,9	31	4,3	18	39,5	34	3,4	12	27,4	39	2,4	6	20,7	42	1,8	4
	5	52,8	30	4,5	19	44,2	33	3,8	14	34,9	36	3,0	9	24,3	40	2,1	5	18,3	43	1,6	3
	15	39,5	34	3,4	12	33,1	36	2,8	9	26,2	39	2,3	6	18,3	42	1,6	3	13,8	44	1,2	2
	20	33,1	37	2,8	9	27,8	38	2,4	6	22,0	40	1,9	4	15,4	43	1,3	2	11,6	45	1,0	1
70/50	-10	84,4	28	3,6	13	70,9	32	3,0	9	56,3	37	2,4	6	39,4	44	1,7	3	29,9	48	1,3	2
	0	69,9	33	3	9	58,7	36	2,5	7	46,7	40	2,0	4	32,7	46	1,4	2	24,8	50	1,1	1
	5	62,9	35	2,7	8	52,9	38	2,3	6	42,0	42	1,8	4	29,4	47	1,3	2	22,4	51	1,0	1
	15	49,3	39	2,1	5	41,5	42	1,8	4	33,0	45	1,4	2	23,2	50	1,0	1	17,7	53	0,8	1
80/60	20	42,8	41	1,8	4	36,0	44	1,5	3	28,7	47	1,2	2	20,2	51	0,9	1	15,4	54	0,7	1
	-10	97,9	34	4,2	16	82,2	39	3,5	1,2	65,1	44	2,8	8	45,4	52	2,0	4	34,4	57	1,5	3
	0	83,1	39	3,6	12	69,7	43	3,0	0,9	55,2	48	2,4	6	38,5	55	1,7	3	29,1	59	1,3	2
	5	75,9	41	3,3	10	63,7	45	2,7	,07	50,5	49	2,2	5	35,2	56	1,5	3	26,7	60	1,1	2
	15	62,1	46	2,7	7	52,1	49	2,2	,05	41,3	53	1,8	4	28,9	58	1,2	2	21,9	62	0,9	1
90/70	20	55,4	48	2,4	6	46,5	51	2,0	,04	36,9	54	1,6	3	25,8	59	1,1	2	19,6	63	0,8	1
	-10	111,3	40	4,8	19	89,6	46	3,9	13	73,9	52	3,2	9	51,4	60	2,2	5	38,8	66	1,7	3
	0	96,3	45	4,1	15	77,3	50	3,3	10	63,7	55	2,7	7	44,3	63	1,9	4	33,5	68	1,4	2
	5	88,9	47	3,8	13	71,5	53	3,1	9	58,9	57	2,5	6	41,0	64	1,8	3	30,9	69	1,3	2
	15	74,8	52	3,2	10	60,1	56	2,6	7	49,6	60	2,1	5	34,5	66	1,5	2	26,0	71	1,1	2
	20	68	54	2,9	8	54,7	58	2,4	6	45,0	62	1,9	4	31,4	68	1,3	2	23,8	72	1,0	1