

SCHÜTZ vloerverwarmingssysteem

varimat menggroep F/WR onderdelen

■ Menggroep

compacte, gemakkelijk in te bouwen menggroep, gemaakt van messing, 3 weg-mengventiel, aansluitklaar bedrade temperatuurbegrenzer, 2 primaire kogelkranen (aanvoer/retour), een secundaire kogelkraan (aanvoer) incl. thermostaat, een aansluitmogelijkheid voor een bypass (art.nr. 5001141) die parallel op de verwarmingsgroepen wordt geplaatst.

Technische gegevens

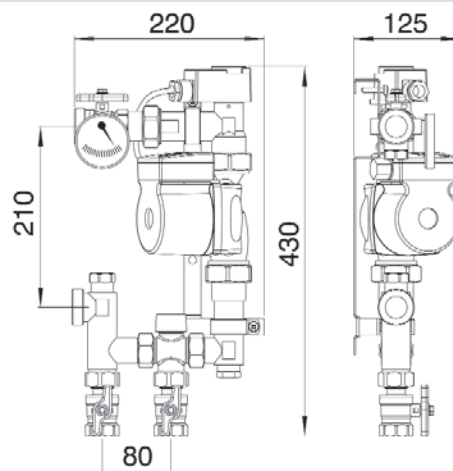
Buitenafmetingen (H/B/T): ca. 430/220/125 mm
 Aansluitmaat: DN 25
 Maximale druk: 6 bar

Temperatuurbegrenzer

Instelbereik: +20° C tot +90° C
 Voorinstelling: +60° C
 Omgevingstemperatuur: -20° C tot +60° C
 Schakeldifferentie: +/- 2 K

3-weg mengventiel

Inzetbereik: +2° C tot +130° C
 Aansluitmaat schroefdraad: M 30 x 1,5
 Regeltechnisch drukverschil: 0,8 bar
 k_{vs} -waarde: 4,0 m³/h



Artikelnummer	Verp.-eenheid	Art.-Nr./ Van Marcke
5000981 ●	1 stuk	716245

■ Regelset compleet



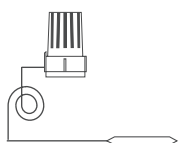
weersafhankelijke regeleenheid bestaande uit:

- 1 bedieningspaneel
- 1 buitentemperatuurvoeler
- 1 aanvoertemperatuurvoeler met spanveer
- 1 driepuntsmotor ventiel aandrijving 24 V
- 1 transformator 24 V AC

Aanwijzing: Regelset wordt met artikelnummer 1262548 in één pakket geleverd. Onderdelen moeten worden besteld met de bijbehorende onderdeelnummers.

Artikelnummer	Verp.-eenheid	Art.-Nr./ Van Marcke
1262548 ●	1 stuk	716246

■ Thermostaatkop met voeler



thermostaat met afstandvoeler passend op 3-weg mengventiel van de menggroep

Technische gegevens

Instelbereik aanvoertemperatuur: +20° C tot +70° C
 Aansluitmaat schroefdraad: M 30 x 1,5

Artikelnummer	Verp.-eenheid	Art.-Nr./ Van Marcke
5000232 ●	1 stuk	716248

■ Bypass ventiel



bypass ventiel voor de plaatsing parallel aan de verwarmingsgroepen, hiermee wordt de maximale pompdruk begrensd en daarmee het stromingsgeluid verminderd

Technische gegevens

Instelbaar drukverschil: 0,05 tot 0,35 bar
 Inzetbereik: tot + 140° C

Artikelnummer	Verp.-eenheid	Art.-Nr./ Van Marcke
5001141 ●	1 stuk	