

SILENT-100

AFZUIGVENTILATOREN VOOR TOILET-BADKAMER

SKU 650840

SILENT-100



Serie axiale ventilatoren met een capaciteit van ca. 100 m³/u, voor aansluiting op ronde leidingen met een diameter van 100 mm. Motor gemonteerd op silentblocks die de trillingen absorberen en voor een uiterst laag geluidniveau zorgen. Alle ventilatoren zijn gemaakt van spuitgegoten kunststof en uitgerust met een automatische afsluiter en 1-fasige 230 V-50 Hz, isolatieklasse B energiezuinige motor voorzien van een oververhittingsbeveiliging. Alle ventilatoren zijn isolatieklasse II, IP45 en geschikt voor werktemperaturen tot 40°C.

Lp
26,5
dB

Laag geluidniveau!

IP45

Waterbestendig!

verbruik
8W!

Energiezuinig!



SILVER uitvoeringen

De SILENT-100 CZ, CHZ, CRZ en CRIZ kan met een fraai zilverkleurig frontrooster geleverd worden.

Terugslagklep



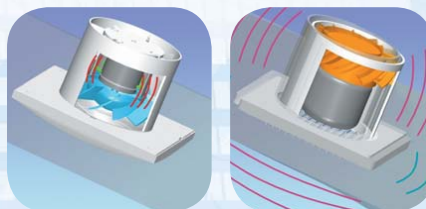
Om te voorkomen dat lucht binnendringt en warmte weglekt wanneer de ventilator buiten bedrijf is.

Silentblocks



Motor gemonteerd op "silentblock" om trillings- en geluidsoverdracht te voorkomen.

Trillingsvrij



SILENT-100

De traditionele ventilator draagt de trillingen over aan de omgeving. In de serie SILENT worden de trilling geabsorbeerd door de silentblocks.

Traditionele ventilator

SILENT-100

AFZUIGVENTILATOREN VOOR TOILET-BADKAMER

SKU 650840

Modellen

	CZ	CRZ	CRIZ	CHZ	CHZ VISUAL	CDZ	CZ (12V)	CZ SILVER	CRZ SILVER	CHZ SILVER	CZ(12V) SILVER
Signaallampje	•	•	•	•	•	•	•			•	•
Terugslagklep	•	•	•	•	•	•	•	•	•	•	•
Regelbare nalooptimer (van 1 tot 30 minuten)		•		•	•	•	*		•	•	*
Automatische timer			•								
Regelbare heggraad				•	•					•	
Aanwezigheidsdetector						•					
Kogellagers	•	•	•	•	•	•	•	•		•	•
Zilverkleurig								•	•	•	•

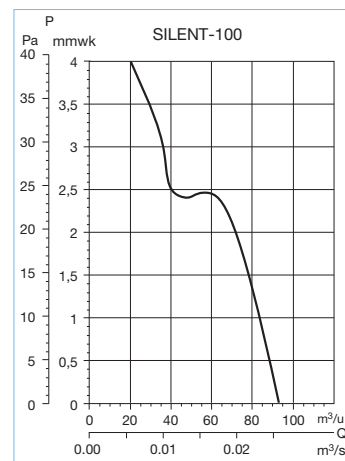
* Maakt gebruik van de transformator CT-12/14(R)

Technische gegevens

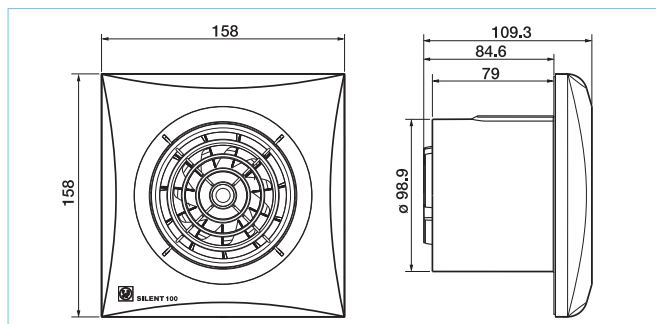
Model	Toerental (r.p.m.)	Vermogen (W)	Spanning (V) 50 Hz	Geluidsdruk- niveau* (dB(A))	Capaciteit (m ³ /u)	Isolatie/ Bescherming	Gewicht (kg)
SILENT-100	2400	8	230	26,5	95	II / IP45	0,57
SILENT-100 12V	2320	13	12	26,5	95	/ IP57	0,57

* Geluidsdruk niveau gemeten in het vrije veld op 3 meter.

Grafiek



Afmetingen (mm)



Accessoires



GSA-100
Flexibele slang



GRA-70
Buitenrooster
van aluminium



MDK - A
Vast rooster met
telescopische buis
(200 bij 420 mm)



CX
Slangklem



PER-100W
Terugslagklep



**GLAS
MONTAGE
SET**

SILENT-100

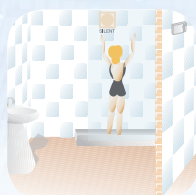
AFZUIGVENTILATOREN VOOR TOILET-BADKAMER

SKU 650840

SILENT-100 Modellen met speciale functies



SILENT-100 CZ 12V



Model SILENT 100 12V. Speciaal ontworpen voor gebruik in douche of badkamer, voor plaatsing in zone 1. Klasse III en IP57.



SILENT-100 12V dient aangesloten te worden met een scheidingstransformator CT-12/14 die buiten bereik van de sproeier of van douche- of badgebruikers geplaatst moet zijn. De transformator is IP21, isolatieklasse II en beveiligd door een zekering. Ook leverbaar is transformator CT12/14 R, die wordt geleverd met een instelbare nalooptimer met een bereik van 1 tot 30 minuten.

KIT SILENT-100 CZ 12V + CT

Set bestaande uit een afzuiginstallatie SILENT-100 CZ 12 V en een veiligheidstransformateur CT-12/14.



SILENT-100 CDZ

Model met een PIR (passieve infrarood) detector. Het apparaat start automatisch wanneer binnen een afstand van 4 meter van de ventilator beweging waargenomen wordt. Deze zijn tevens uitgerust met een instelbare nalooptimer tot 30 minuten, waardoor de ventilator in werking blijft nadat voor het laatst beweging werd waargenomen.



SILENT-100 CHZ VISUAL

De modellen met een elektronische luchtvochtigheidsregelaar kunnen met de knop op het frontrooster op 60, 70, 80 of 90% HR ingesteld worden. Vier controlelampjes geven de gewenste luchtvochtigheidsgraad aan. De afzuiginstallatie treedt automatisch in werking wanneer de luchtvochtigheidsgraad in het vertrek hoger is dan het ingestelde niveau. De afzuiginstallatie zal automatisch stoppen wanneer de luchtvochtigheidsgraad onder het ingestelde niveau daalt en nadat de op de instelbare timer gekozen tijdsduur is verstreken (1 tot 30 min).

